



MUNICÍPIO DE SANTA COMBA DÃO  
CÂMARA MUNICIPAL  
Contribuinte nº 506 637 441

2

# HASTA PÚBLICA Nº 1/2019

## PROGRAMA DO PROCEDIMENTO

**Concessão do Uso Privativo de um  
Jazigo do Cemitério Municipal de Santa Comba Dão**



**MUNICÍPIO DE SANTA COMBA DÃO**  
**CÂMARA MUNICIPAL**  
 Contribuinte n.º 506 637 441

## 0 – IDENTIFICAÇÃO DA ENTIDADE ALIENANTE

A presente hasta pública é promovida pela Câmara Municipal de Santa Comba Dão.

Endereço: Largo do Município, n.º 13  
 3440-337 Santa Comba Dão

Contactos: Telefone 232880500  
 Fax 232880501  
 e-mail [taxas.licencas@cm-santacombadao.pt](mailto:taxas.licencas@cm-santacombadao.pt) e [geral@cm-santacombadao.pt](mailto:geral@cm-santacombadao.pt)

## 1 – OBJETO

Concessão de um jazigo no cemitério municipal, conforme o desenho anexo.

### 1.1 – DESCRIÇÃO

1.1.1 Jazigo n.º 13, situado no talhão 4 da fila 22

## 2 – PROPONENTES

2.1 Poderão apresentar propostas pessoas singulares maiores de idade.

## 3 – PUBLICITAÇÃO

A hasta pública é publicitada por edital com a antecedência mínima de 10 dias seguidos, num jornal regional e ainda no sítio oficial de internet do Município de Santa Comba Dão.

## 4 – ENTIDADE COMPETENTE PARA APRECIÇÃO DE PROPOSTAS

A abertura das propostas é realizada por uma comissão, constituída por três membros, sem prejuízo de, por razões logísticas ou de funcionalidade, poder ser prestado apoio por trabalhadores municipais, e terá a seguinte composição:

- Presidente: **Joaquim Agostinho dos Santos Marques**, Vice-Presidente da Câmara Municipal

- Vogais:

**João Henrique Marques Corveira**, que substitui o Presidente da comissão nas suas faltas e impedimentos;

**Patrícia Rodrigues Pais da Silva Pereira Norton**, Assistente Técnica

- Vogais Suplentes:

**Carla Isabel Silva Cunha**, Vereadora a Tempo Inteiro



**MUNICÍPIO DE SANTA COMBA DÃO**  
CÂMARA MUNICIPAL  
Contribuinte n.º 506 637 441

4

## 5 – CONDIÇÕES GERAIS

### 5.1. DO VALOR DA PROPOSTA

**5.1.1** As propostas, a apresentar, no prazo a fixar em edital, devem ser apresentadas em sobrescrito fechado, identificando-se no exterior do mesmo o proponente e a menção "**JAZIGO Nº \_\_\_\_ DO CEMITÉRIO MUNICIPAL DE SANTA COMBA DÃO**", devem mencionar o número e validade do documento de identificação (bilhete de identidade ou cartão de cidadão) e número de identificação fiscal, que por sua vez é encerrado num segundo sobrescrito dirigido ao Presidente da Câmara Municipal de Santa Comba Dão;

**5.1.2** As propostas podem ser entregues pessoalmente ou enviadas por correio, sob registo, sendo a data limite de entrada na Câmara Municipal a que constar no edital.

## 6 – ATO PÚBLICO

**6.1** O ato público da abertura das propostas realizar-se-á no dia e hora a designar no edital de anúncio;

**6.2** O ato público iniciar-se-á com a explicação dos procedimentos da hasta pública;

**6.3** De seguida, procede-se à abertura e à leitura das propostas recebidas, pela ordem da sua entrada nos serviços e do jazigo a concurso;

**6.4** A comissão poderá rejeitar as propostas se as mesmas não respeitarem o presente procedimento, nomeadamente os valores propostos;

**6.5** A presença no ato público de abertura das propostas é obrigatória para todos os proponentes, que se devem fazer acompanhar dos seus documentos de identificação pessoal e fiscal, sendo que todos se podem fazer representar, desde que o representante se apresente identificado (identificação pessoal e fiscal) e mandatado para o efeito.



**MUNICÍPIO DE SANTA COMBA DÃO**  
**CÂMARA MUNICIPAL**  
Contribuinte nº 506 637 441

S  
④

## **7 – CRITÉRIOS DE ADJUDICAÇÃO**

**7.1** A concessão do jazigo, no âmbito da presente hasta pública é feita pelo valor mínimo de: **4.677,66 €**

**7.2** Em caso de haver propostas de valor igual (situação de empate), será efetuada licitação verbal;

**7.3** Na licitação verbal, os lances mínimos serão de 100,00 €, considerando-se a licitação finda quando o lanço mais elevado não obtenha cobertura, depois de anunciado três vezes.

## **8 – FORMA DE PAGAMENTO**

Os valores financeiros resultantes da adjudicação serão satisfeitos na tesouraria desta Câmara Municipal, na proporção de 25%, no dia da abertura das propostas e o restante até ao dia de entrega do título de propriedade, que deverá ocorrer no prazo de 30 dias após notificação.

## **9 – OUTROS**

**9.1** Os direitos de propriedade, obras, uso e transmissão de direitos, regem-se pelas disposições constantes do Regulamento do Cemitério Municipal de Santa Comba Dão e disposições complementares;

**9.2** Dado o estado de degradação atual dos mesmos, fica o adjudicatário obrigado a iniciar as obras de recuperação/construção, num prazo de sessenta dias, a contar da data de recebimento do título de propriedade e a concluir os mesmos num prazo de noventa dias;

**9.3** As obras serão efetuadas de conformidade com o projeto anexo a este regulamento;

**9.4** No caso de incumprimento dos pagamentos previsto no ponto 8 ou de não realização das obras nos prazos previstos, sem apresentação de justificação que venha a ser aceite, pode a Câmara Municipal fazer entrega do mesmo ao concorrente que tenha ficado em segundo lugar,

**9.5** Em caso de desistência ou incumprimento, haverá perda total dos valores já pagos a favor do Município.



## MUNICÍPIO DE SANTA COMBA DÃO

CÂMARA MUNICIPAL

Contribuinte nº 506 637 441

### 10 – ESCLARECIMENTOS

**10.1** Os esclarecimentos necessários à boa compreensão e interpretação dos elementos patenteados deverão ser solicitados, por escrito, no primeiro terço do prazo fixado para a realização do ato público;

**10.2** A comunicação dos esclarecimentos será efetuada, por escrito, até ao final do segundo terço do prazo fixado para a realização do ato público, à entidade que os solicitar;

**10.3** Os esclarecimentos prestados serão anexados às peças patenteadas e devidamente publicitados;

**10.4** As dúvidas e omissões a este normativo de hasta pública são resolvidas pela comissão de abertura de propostas, delas cabendo recurso para o Presidente da Câmara Municipal.

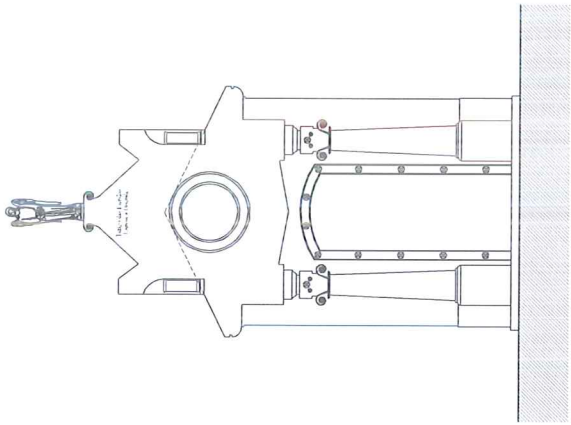
Santa Comba Dão, 09 de Abril de 2019.

O Presidente da Câmara Municipal,

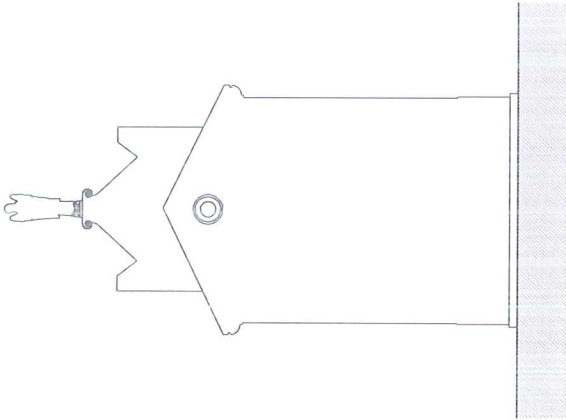
  
\_\_\_\_\_  
Leonel José Antunes Gouveia

ANEXO: Planta e alçado do jazigo.

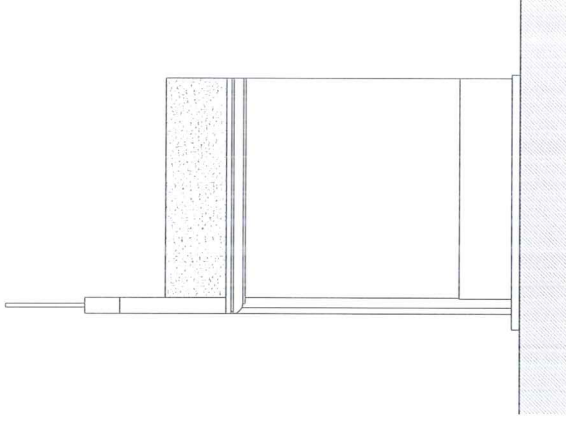




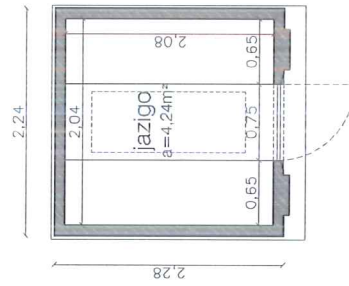
Alçado Principal



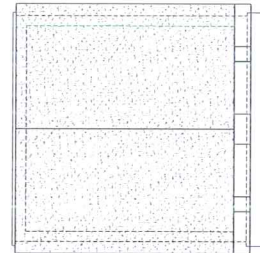
Alçado Posterior



Alçado Lateral



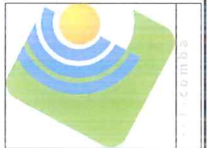
Planta



Cobertura

REVISÃO	DATA	TIPO	DESCRIÇÃO DAS REVISÕES

<b>GABINETE DE PLANEAMENTO E URBANISMO</b>		<b>CLIENTE</b> <b>CÂMARA MUNICIPAL DE SANTA COMBA DÃO</b> <b>LARGO DO MUNICÍPIO, n.º 13, 3440-337 SANTA COMBA DÃO</b>	
		<b>PROJECTO</b> <b>CEMITÉRIO DE SANTA COMBA DÃO</b> <b>TALHÃO Nº 4 - FILA Nº 22 - JAZIGO Nº 13</b>	
<b>DESIGNAÇÃO DO DESENHO</b> <b>PLANTAS E ALÇADOS</b>			
FASE	ESPECIALIDADE	SUBSTITUO DESENHO Nº	---
Projeto	ARQUITETURA	SUBSTITUO POR DESENHO Nº	---
Calorçado	DATA	ESCALAS	---
Desenho	05 FEVEREIRO 2016	DESENHO Nº	---
Aprovado	1:50	---	---